



Тип ZXLBV/ZXLB

Тип ZXSBV/ZXSB

испытаны по конструктивному типу согласно
VdTbV 1065, TRD 110, TRB 801 + 45 Tь.A/AR-209

Запорные вентили, не требующие обслуживания

с сифоном

с разъемным шпинделем

с фланцами

или с приварными концами
или муфтами

PN 25/40

DN 10-200

DN 250-350

см. Технический
паспорт
BOA-N/HE 7161.1

Наши сифонные вентили соответствуют требованиям
Технических норм по защите воздушной среды (TA-Luft)

Области применения

- В установках промышленности и строительства, на электростанциях и в судостроении
- Для воды, пара, газа и других не агрессивных сред
- Другие области применения по запросу

Эксплуатационные данные

- Рабочее давление до 40 бар
- Рабочая температура от -10 до +450 °C
- Более высокие диапазоны - по требованию

Материалы

- Фланцевое исполнение
DN 10-40 ковкая сталь C 22.8 1.0460
DN 50-200 стальное литье GP 240 GH - 1.0619
(ранее: GS-C 25 N)
- Исполнение с приварными концами
DN 10-50 ковкая сталь C 22.8 1.0460
DN 65-200 стальное литье GP 240 GH - 1.0619
(ранее: GS-C 25 N)

Исполнение

- Коническая головка клапана
- Обратное седло
- Предохранительный сальник с нажимной крышкой
- Индикатор положения
- Уплотнение крышки секционировано с наружной и внутренней сторон
- Материалы без использования цветных металлов
- Хомутобразная головка пригодна для монтажа электрических и пневматический приводов

Вентили изготовлены и испытаны по DIN 3356.
Арматура маркирована в соответствии с DIN EN 19
(ISO 5209).

Стандартные варианты

- Дроссельная головка
- Разгрузочная головка (начиная с DN 125)
- Фиксирующее устройство/ограничитель хода
- Болты и гайки (в исполнении холодного волочения)
- Без использования масел и консистентных смазок
- Другие методы обработки фланцев и приварных концов

ZXLB/ZXSB:

- Головка с уплотняющим кольцом из Gylon (макс. 200 °C)
- Покрытые стеллитом поверхности седла
- Корпус / крышка сварены плотным швом
- Отверстие для поиска утечки
- Уплотняющее кольцо, покрытое тефлоном (макс. 300 °C)
- Уплотняющее кольцо с рифленным профилем (опорная поверхность: тефлон или графит)
- Сальниковая набивка из пряжи из тефлонового волокна (макс. 300 °C)
- Обработанный для применения с хлором
- Позиционный переключатель

Указание

- Папка сбыта: 7165.02
- Руководство по эксплуатации: 0570.8

Данные для заказа

- | | |
|-----------------------------------|--------------------------------|
| 1 Тип | 6 Перекачиваемая среда |
| 2 PN | 7 Рабочая температура |
| 3 DN | 8 Патрубок |
| 4 Максимально допустимое давление | 9 Варианты |
| 5 Разность давлений | 10 Номер технического паспорта |



ООО «ТИ-СИСТЕМС» ИНЖИНИРИНГ И ПОСТАВКА ТЕХНОЛОГИЧЕСКОГО ОБОРУДОВАНИЯ

Интернет: www.tisys.ru www.tisys.kz www.tisys.by www.tesec.ru www.ти-системс.рф

Телефоны: +7 (495) 7774788, 7489626, 5007155, 54 Эл. почта: info@tisys.ru info@tisys.kz info@tisys.by



Максимально допустимое давление

Условное давление PN	Материал	Максимально допустимое давление в барах при температуре, °C						
		-10...120	200	250	300	350	400	450
25	C 22.8	25	22	20	17	16	13	8
40	GP 240 GH ¹ -1.0619	40	35	32	28	24	21	13

1) ранее: GS-C 25 N

Проверка прочности и герметичности согласно DIN 3230, часть 3

Проверка прочности корпуса

Пробное давление = 1,5 x PN, вода (BA)

Проверка герметичности корпуса

Пробное давление = 1,5 x PN, вода (BQ) или

Пробное давление = 6 бар, воздух (BF)

Проверка герметичности седла

Пробное давление = 6 бар, воздух (BO)

Величина утечки 1

Макс. допустимая разность давлений для закрытия (стандартная головка)

DN	125	150	200
Д р бар	33	21	14

Для вентилях с дроссельной головкой для оптимального выбора требуются точные данные об условиях эксплуатации.

Установка

Запорные вентили устанавливаются в трубопроводе таким образом, чтобы поток протекающей среды входил под головку и выходил над головкой. Они могут устанавливаться также в трубопроводах с переменным направлением движения среды.

При превышении максимально допустимой разности давлений из вышеприведенной таблицы для закрытых вентилях требуется применение разгрузочной головки. В этом случае вентиль должен устанавливаться таким образом, чтобы отсекаемое давление действовало на головку сверху.

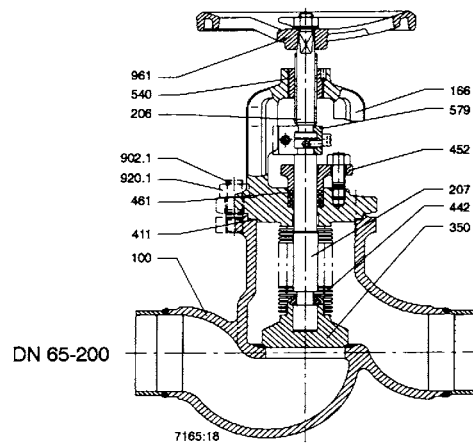
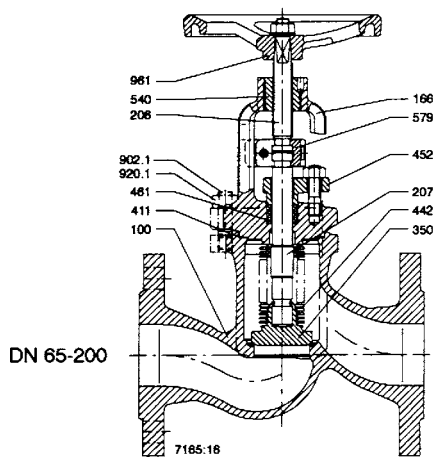
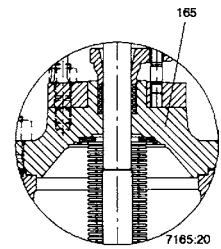
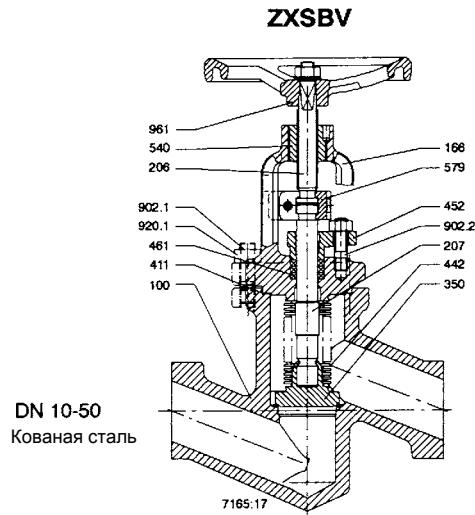
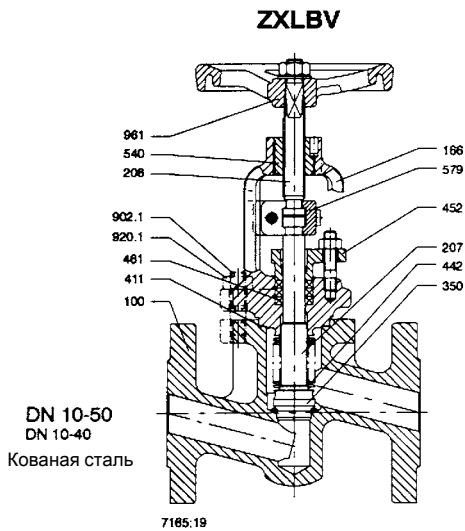
Разгрузочная головка обладает функцией обводной линии и выполняет свою задачу только в том случае, если после открытия вентиля возрастает противодавление, так чтобы максимально допустимая разность давлений для закрывания не превышала значений, указанных в вышеприведенной таблице.

Нагрузочная способность сиффона (ZXLBV/ZXSBV)

Максимально допустимое давление, бар		10	16	25	40
Число циклов перемены нагрузки при 20 °C	DN 10 - 100	34000	32000	28000	20000
	DN 125 - 200	17000	16000	14000	10000

Нагрузочная способность сиффона (ZXLB/ZXSB)

Максимально допустимое давление, бар		10	16	25	40
Число циклов перемены нагрузки при 20 °C	DN 10 -150	34000	32000	28000	20000
	DN 200	17000	16000	14000	10000

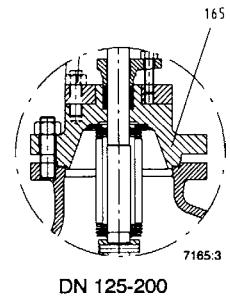
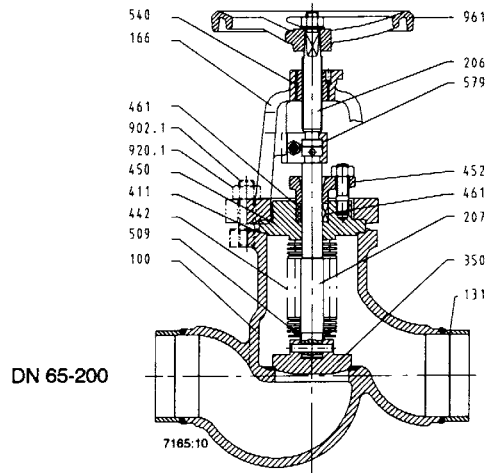
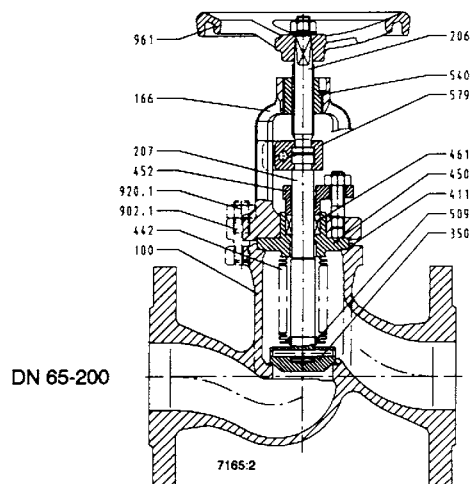
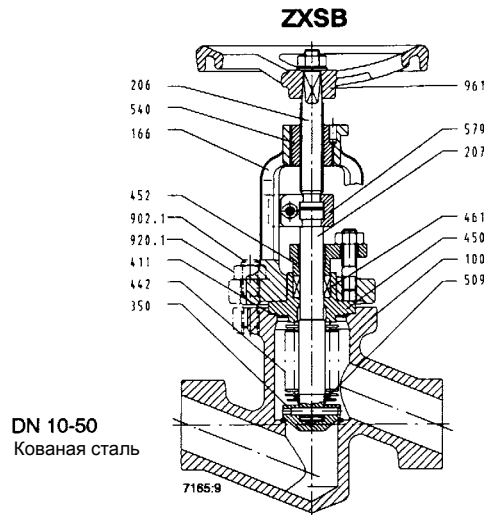
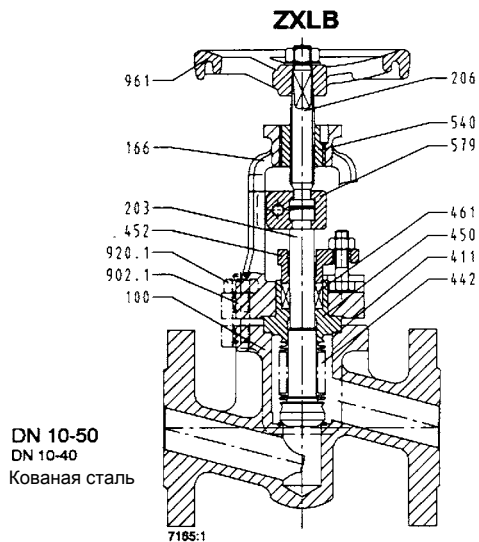


DN 125-200

Материалы (ZXLBV/ZXSBV)

¹ детали	Наименование	Материал	Примечание	Поверхности уплотнения	
100	Корпус	C 22.8	1.0460	DN 10-40 тип ZXLBV DN 10-50 тип ZXSBV	с наплавкой нержавеющей стали (1.4370)
		GP 240 GH+N (ранее GS-C 25 N)	1.0619+N	DN 50-200 тип ZXLBV DN 65-200 тип ZXLBV	
131	Патрубок	St 35.8	1.0305	начиная с DN 65	
166	Хомут	GP 240 GH+N (ранее GS-C 25 N)	1.0619+N	DN 125-200	
206 *)	Шток (верх)	X 20 Cr 13 V	1.4021		
411 *)	Уплотняющее кольцо	Хромникелевая сталь / графит			
440 *)	Гарнитура сальфона	состоящая из			с наплавкой твердого сплава (1.4115)
185	Колпак	C 22.8	1.0406	DN 125-200	
166	Хомут	C 22.8	1.0406	DN 10-100	
203	Конусный шток	X 35 CrMo 17	1.4122	DN 10-25	
207	Шток (низ)	X 20 Cr 13 V	1.4021	DN 32-200	
350 *)	Головка	X 35 CrMo 17	1.4122	DN 32-100	
442	Сальфон	C 22.8	1.0460	DN 125-200	
442	Сальфон	X 6 CrNiMoTi 17 12 2	1.4571	азотировано	
452	Нажимная крышка сальника	GP 240 GH+N (ранее GS-C 25 N)	1.0619+N	DN 10-50	
452	Нажимная крышка сальника	C 22.8	1.0406	DN 65-200	
461 *)	Сальниковое уплотнение	Графит			
540 *)	Втулка хомута	9 SMn 28 K	1.0715	азотировано	
540 *)	Втулка хомута	G-X 20 Cr 14 G	1.4027	DN 10-65	
579	Стопорная скоба	St 37 K	1.0120	DN 80-200	оливохроматировано
902.1	Шпилька	21 CrMoV 57	1.7709	DN 10-100	оливохроматировано
902.1		Ск 35 V	1.1181	DN 125-200	
920.1		24 CrMo 5	1.7258	DN 10-100	
920.1	6-гр. гайка	C 35 N	1.0501	DN 125-200	
961	Колесо ручного привода	GG-20			

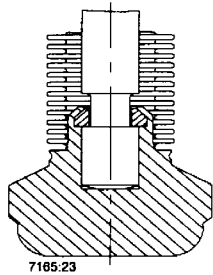
*) Рекомендуемые запасные части


Материалы (ZXLB/ZXSB)

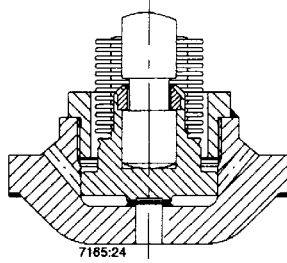
¹ детали	Наименование	Материал		Примечание	
100	Корпус	C 22.8	1.0460	DN 10-40 тип ZXLB DN 10-50 тип ZXSB	с наплавкой нержавеющей стали (1.4370)
		GP 240 GH+N (ранее GS-C 25 N)	1.0619+N	DN 50-200 тип ZXLB DN 65-200 тип ZXSB	
131	Патрубок	St 35.8	1.0305	начиная с DN 65	
166	Хомут	C 22.8	1.0460	DN 32-50	
		GP 240 GH (ранее GS-C 25 N)	1.0619	DN 10-25, DN 65-200	
206 *)	Шток (верх)	X 20 Cr 13 V	1.4021	азотировано	
350 *)	Головка	X 35 CrMo 17	1.4122	DN 32-100	
		C 22.8	1.0460	DN 125-200 с наплавкой твердого сплава (1.4115)	
411 *)	Уплотняющее кольцо	Хромникелевая сталь / графит			
440 *)	Гарнитура сальфона	состоящая из			
165	Колпак	C 22.8	1.0460	DN 125-200	
203	Конусный Шток	X 35 CrMo 17	1.4122	DN 10-25	
207	Шток (низ)	X 20 Cr 13 V	1.4021	DN 32-200	
442	Сильфон	X 6 CrNiMoTi 17 12 2	1.4571		
450	Деталь сальника	C 22.8	1.0460	DN 10-100	
509	Промежуточное кольцо	X 6 CrNiMoTi 17 12 2	1.4571	DN 32-200	
452	Нажимная крышка сальника	GP 240 GH+N (ранее GS-C 25 N)	1.0619+N	DN 10-50	
		C 22.8	1.0406	DN 65-200	
461 *)	Сальниковое уплотнение	Графит			
540 *)	Втулка хомута	9 SMn 28 K	1.0715	азотировано	
		G-X 20 Cr 14 G	1.4027	DN 10-65	
579	Стопорная скоба	St 37 K	1.0120	DN 80-200 оливохромировано	
902.1	Шпилька	21 CrMoV 57	1.7709	DN 10-100	
		Ck 35 V A2D	1.1181	DN 125-200	
920.1	6-гр. гайка	24 CrMo 5	1.7258	оливохромировано	
		C 35 N	1.0501	DN 10-100 DN 125-200	
961	Колесо ручного привода	GG-20	0.6020	DN 10/15 (ZXLB) Болт с внутренним 6-гранником (A 4-70)	

*) Рекомендуемые запасные части

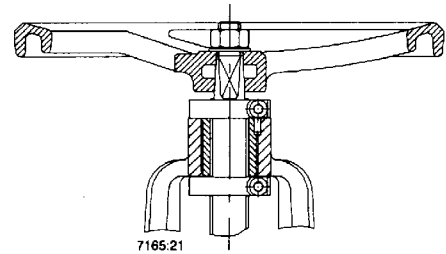
**Варианты
Тип ZXLBV/ZXLB**



Дроссельная головка

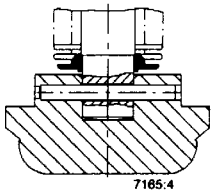


Разгрузочная головка

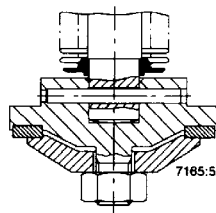


Фиксирующее устройство/
ограничитель хода

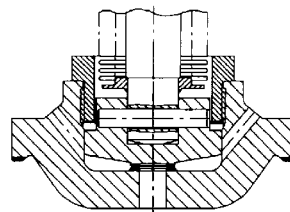
**Варианты
Тип ZXSBV/ZXSB**



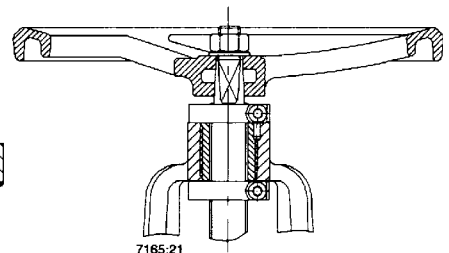
Дроссельная головка



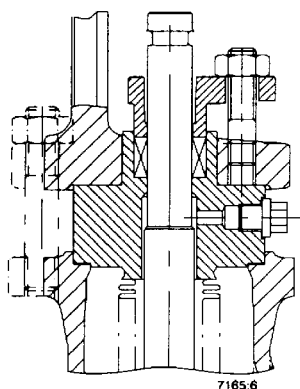
Головка с уплотняющим
кольцом из Gylon



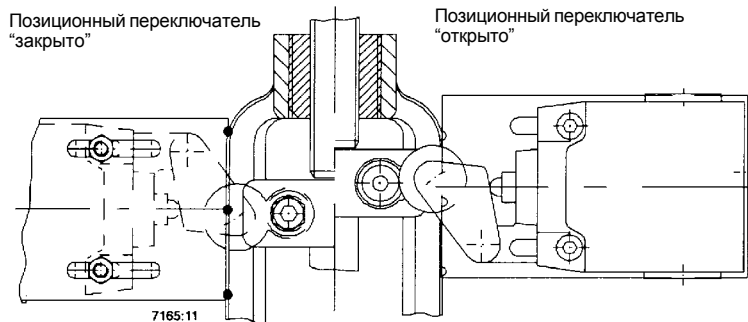
Разгрузочная головка



Фиксирующее устройство/
ограничитель хода



Отверстие для поиска утечки



Позиционный переключатель
"закрыто"

Позиционный переключатель
"открыто"

Позиционный переключатель

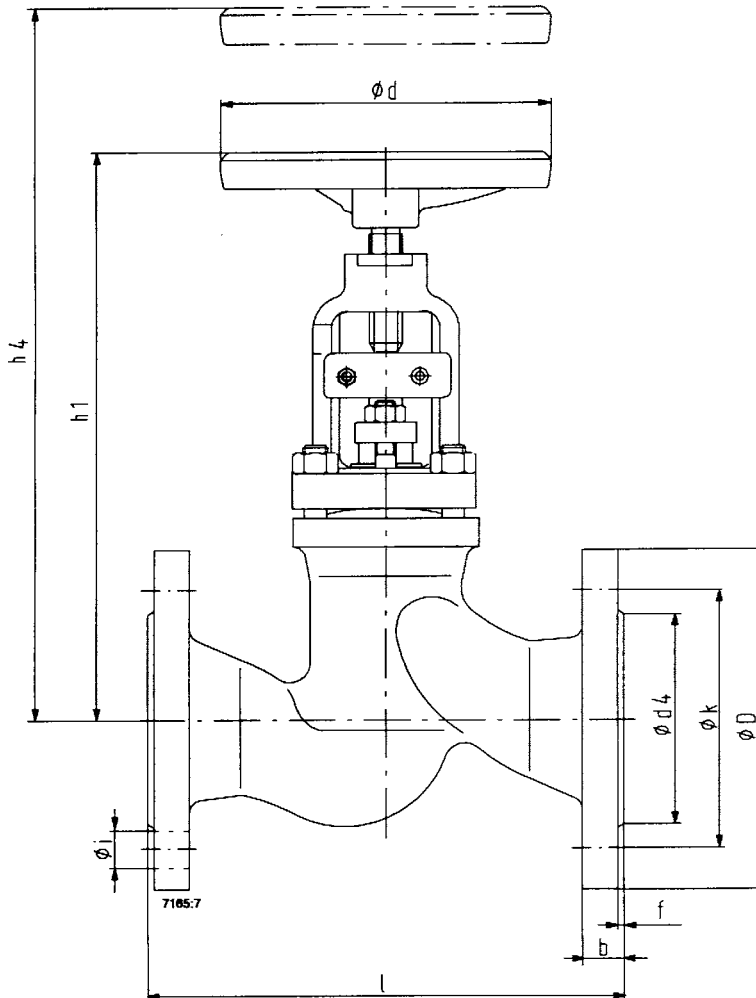
Размеры Тип ZXLBV/ZXLB

Установочная длина — EN 558-1/1
(ранее: DIN 3202/F 1)
— ISO 5752/1

Фланец — Сопряженные размеры
DIN 2501, ISO 2084, BS 4504

Уплотнительная полоска
формы C DIN 2526

Другие способы обработки фланца:
например, с двусторонней канавкой формы N,
пружиной формы F, DIN 2512,
углублением формы R 13, выступом формы V 13
DIN 2513, формы D, формы E (DIN 2526)



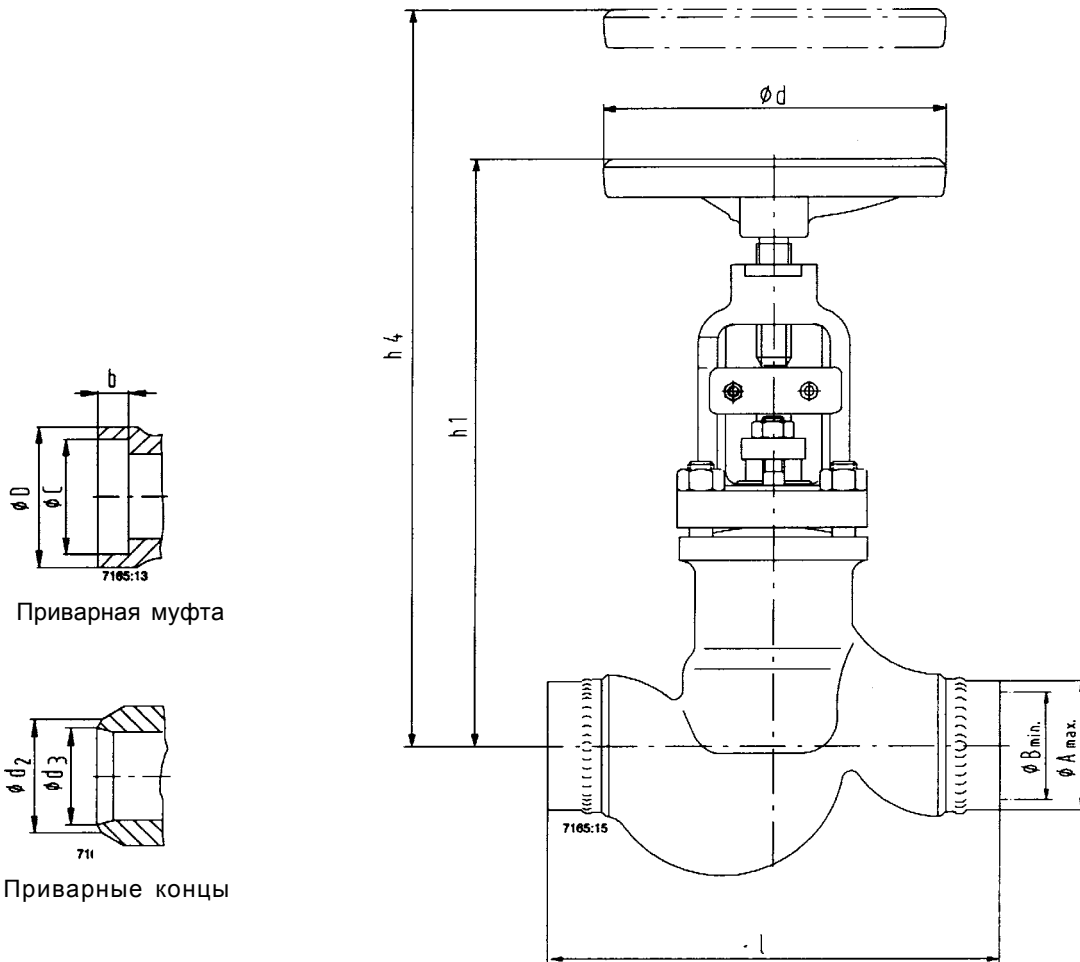
Размеры в мм

Условное давление PN	Условный проход DN	Установочная длина l	Фланец øD	Окружность центров отверстий øk	Число отверстий z	Отверстие øi	Уплотнительная полоска ød ₄ x f	Толщина фланца b	Конструкт. высота в отк. состоянии h ₁	Демонтажная высота h ₄	Руч. колесо ø d	Масса
25/40	10	130	90	60	4	14	40 x 2	16	215	270	125	4,1
	15	130	95	65	4	14	45 x 2	16	215	270	125	4,3
	20	150	105	75	4	14	58 x 2	18	230	300	125	6,0
	25	160	115	85	4	14	68 x 2	18	230	300	125	6,5
	32	180	140	100	4	18	78 x 2	18	270	340	160	9,0
	40	200	150	110	4	18	88 x 3	18	270	360	160	10,0
	50	230	165	125	4	18	102 x 3	20	290	380	160	14,5
	65	290	185	145	8	18	122 x 3	22	320	470	160	28,0
	80	310	200	160	8	18	138 x 3	24	385	560	200	32,0
	100	350	235	190	8	22	162 x 3	24	425	630	250	42,0
125	400	270	220	8	26	188 x 3	26	530	660	315	65,0	
150	480	300	250	8	26	218 x 3	28	570	700	315	95,0	
25	200	600	360	310	12	26	278 x 3	30	645	820	400	160,0
40	200	600	375	320	12	30	285 x 3	34	645	820	400	175,0

Размеры Тип ZXSBV/ZXSB

Установочная длина — DIN 3202-S2
 Приварные концы — DIN 3239-форма 1
 Форма шва — DIN 2559-21

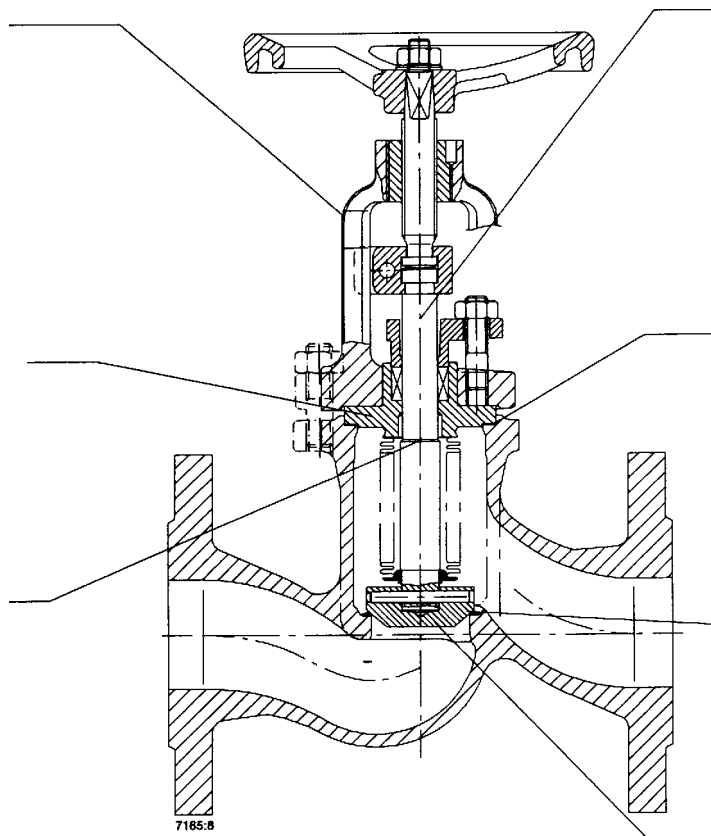
Отклонения в исполнении приварных концов и форм сварных швов возможны, но только в пределах размеров $A_{max.}$ и $B_{min.}$.



Размеры в мм

Условное давление PN	Условный проход DN	Установочная длина l	Необработанные приварные концы необработанные		Приварные концы по DIN 3239-форма 1 форма шва DIN 2559-21			Приварные муфты по ANSI B 16.11 DIN 3239 T 2			Конструкт. высота в открытом состоянии h 1	Демонтажная высота h 4	Руч. колесо ø d	Масса
			øA _{max.}	øB _{min.}	ød ₂	ød ₃ *)	Соответствующие размеры труб	øD _{-0,5}	øC ^{+0,2}	b				
25/40	10	130	44,0	10,0	18,0	13,0	17,2 x 2,0	25	17,6	9,5	230	300	125	3,8
	15	130	44,0	15,0	22,0	17,0	21,3 x 2,0	30,5	21,7	9,5	230	300	125	3,8
	20	130	44,0	20,0	28,0	22,0	26,9 x 2,3	36,5	27,1	12,7	230	300	125	3,8
	25	130	44,0	24,0	34,0	28,5	33,7 x 2,6	44,5	33,8	12,7	230	300	125	3,8
	32	160	60,0	33,0	43,0	37,0	42,4 x 2,6	53,5	42,5	12,7	270	340	160	8,0
	40	180	60,0	38,0	49,0	43,0	48,3 x 2,6	60,5	48,7	12,7	270	360	160	8,0
	50	210	73,0	48,0	61,0	54,0	60,3 x 3,2	73,5	61,1	15,9	290	380	160	11,5
	65	290	76,1	64,9	76,1	69,0	76,1 x 3,6				320	470	160	20,0
	80	310	88,9	79,9	88,9	81,0	88,9 x 4,0				385	560	200	26,0
	100	350	114,3	100,1	114,3	104,0	114,3 x 5,0				425	630	250	36,0
	125	400	139,7	125,5	139,7	130,5	139,7 x 4,5				530	660	315	55,0
	150	480	168,3	148,3	168,3	156,5	168,3 x 5,6				570	700	315	80,0
	200	600	219,1	199,1	219,1	204,5	219,1 x 7,1				645	820	400	130,0

 *) ød₃ = øp по DIN 3239



Сохраняются права на технические изменения

01.04.00 7165.1/3